

## HALOPAR 30 75 W 230 V 30° E27

---

OSRAM HALOPAR 30 | Halogenlampen mit parabolischem Reflektor PAR 30, mit Schraubsockel



### Produktvorteile

---

- Brillantes Akzentlicht
- Mit Ganzglas-Reflektor für brillante Lichteffekte
- Sofort 100 % Licht, keine Aufwärmzeit
- Für den Betrieb in offenen Leuchten gemäß IEC 60598-1
- Enthält kein Quecksilber, problemlos im Hausmüll entsorgbar
- UV-Filter

### Produkteigenschaften

---

- Mittlere Lebensdauer: 2.000 h
- 100 % dimmbar
- Perfekte Farbwiedergabe ( $R_a$ : 100)
- Farbtemperatur: 2.900 K



## Technische Daten

---

### Elektrische Daten

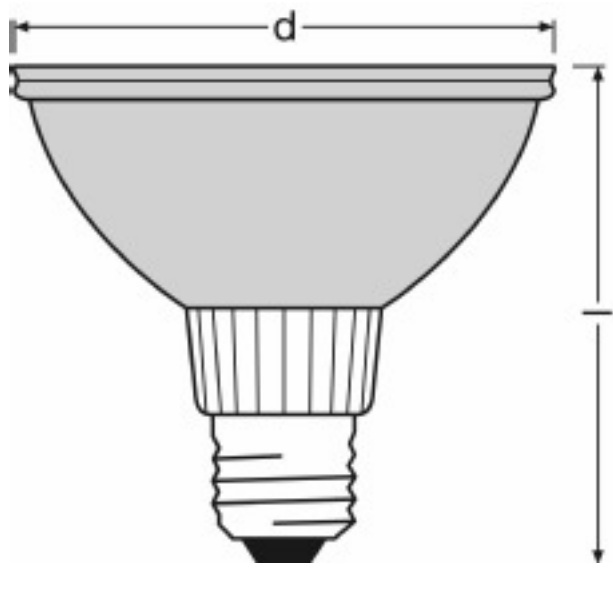
Bemessungsleistung	75 W
Nennleistung	75 W
Netzleistungsfaktor $\lambda$	1.00

### Lichttechnische Daten

Lichtfarbe gemäß EN 12464-1	Warm White
Lichtstärke	2200 cd
Ausstrahlungswinkel	30 °
Farbtemperatur	2900 K
Farbwiederg.ind. Ra	100
Startzeit	0.0 s
Aufwärmzeit (60 %)	0 s
Lichtstromerhalt am Ende d. Nennlebensd	0.70

### Abmessungen & Gewicht

Länge	90.5 mm
Gesamtlänge	90.5 mm
Durchmesser	97.0 mm
Außenkolben	PAR95



Produktgrafik mit Buchstaben

#### Farben & Materialien

Quecksilbergehalt der Lampe	0.0 mg
Quecksilberfrei	Ja

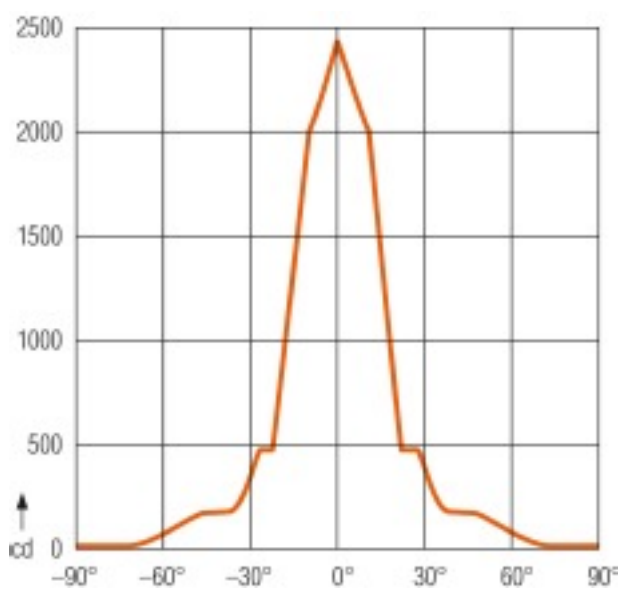
#### Lebensdauer

Nennlebensdauer	2000 h
Bemessungslampenlebensdauer	2000 h
Anzahl der Schaltzyklen	1000000 <sup>1)</sup>

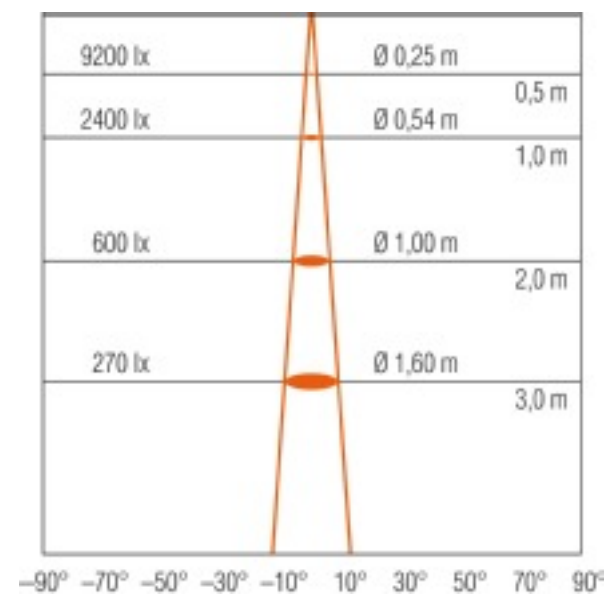
<sup>1)</sup> Bei 1 s ein / 1 s aus

#### Zusätzliche Produktdaten

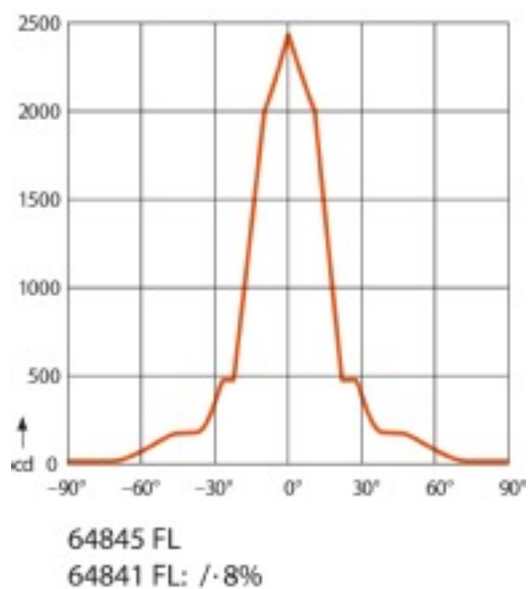
Socket (Normbezeichnung)	E27
Fußnote auf Produktebene	Nicht im Außenbereich oder unter feuchten Bedingungen verwenden



Lichtverteilung



Lichtverteilung



Lichtverteilung

**Einsatzmöglichkeiten**

<b>Dimmbar</b>	Ja
<b>Brennstellung</b>	Beliebig

**Klassifikationen**

<b>ILCOS</b>	HAGS/UB-75-240-E27-97/30
<b>Bestellnummer</b>	64841 FL

## Referenzen / Verweise

---

Lichtverteilungskurven unter

▶ [www.osram.de](http://www.osram.de)

## Haftungsausschluss

---

Änderungen und Irrtümer vorbehalten. Vergewissern Sie sich, dass Sie immer den neuesten Stand verwenden.